



DATENBLATT

Leitungsschutzschalter

Supreme³-MCB

Technische Daten



Model	Supreme ³ -MCB
Anzahl der Pole	1P, 1P+N, 3P
Nennspannung	240V/415V AC
Nennstrom	63A
Nennfrequenz	50/60Hz
Auslösekurve	B
Nennisolationsspannung	415V
Nennimpulsfestigkeit	4kV
Nenn-Kurzschlussausschaltvermögen	10000A
Standards	IEC60898-1

MCBs vom Typ B in Supreme³-Qualität als solide Aufrüstung für Ihre gesamten HiFi-/Videosysteme durch die Verwendung großflächiger, massiver Kupfer-/Silberkontaktmaterialien, antimagnetischer Edelstahlschrauben, vollständig in kryogenisierter Qualität.

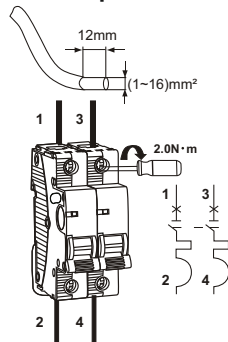
Sehr niedrige Impedanz mit minimalen Verlusten.

Typ B ist für die Erkennung normaler Wechselstromkomponenten ausgelegt.

Diese MCBs eignen sich perfekt für Schutzschaltungen, bei denen der Strom nicht zu hoch ansteigt, und bieten ein gutes Gleichgewicht zwischen Sicherheit und Praktikabilität.

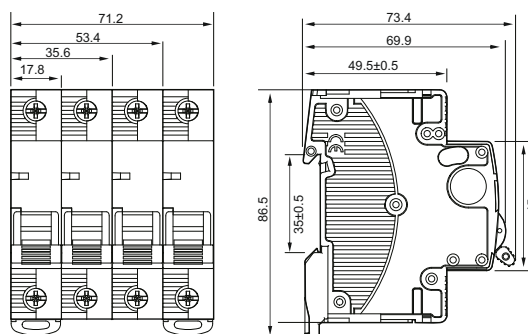
Sehr einfach durch einen qualifizierten Elektriker den Standard MCB ersetzen zu lassen.

Anschlussplan / Schaltbild



Nennstrom In(A)	Drahtquerschnitte (mm ²)
63	1, 1.5, 2.5, 4, 6, 10, 16

Abmaße(mm)



©HiFi-Tuning
2026